

■オプション



脚部折りたたみ式
MT-89
¥10,000 (税抜価格)

●スタンダードタイプのマイクロホンスタンドです。脚部が折りたたみ式になっています。



脚部折りたたみ式
MT-169
¥15,000 (税抜価格)

●通常のブームスタンドからフロアスタンドまで、多目的に使えるマルチタイプのブームスタンドです。



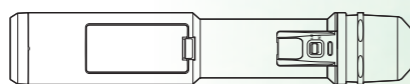
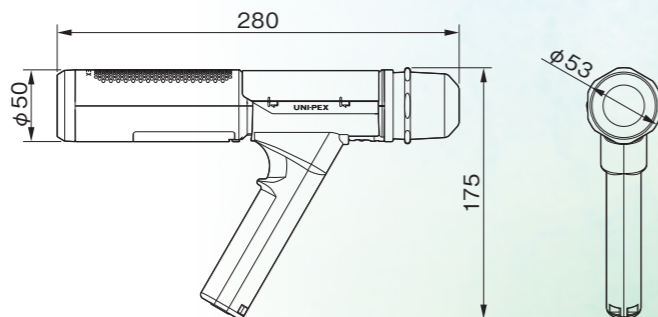
MT-96
¥11,000 (税抜価格)

●独自のフリーストップ形式で高さが簡単にコントロールできる床上マイクロホンスタンドです。

■仕様(MDS-100)

使用電源	単3形乾電池 (LR6) ×4本または単3形充電式ニッケル水素蓄電池 (HR15/51) ×4本
出力	最大:6W 定格:3W
総合周波数特性	400Hz~10kHz
電池持続時間 (JEITA TT-4501D)	<室内用ECOモード ON> アルカリ乾電池:約20時間 ニッケル水素蓄電池:約10時間 <室内用ECOモード OFF> アルカリ乾電池:約10時間 ニッケル水素蓄電池:約5時間
到達距離 (JEITA TT-4501D)	<室内用ECOモード ON> アルカリ乾電池:約20m ニッケル水素蓄電池:約20m <室内用ECOモード OFF> アルカリ乾電池:約31.5m ニッケル水素蓄電池:約25m
使用スピーカー	φ4cmコーン型スピーカー×2
外装	本体ケース・グリップホルダー (ABS+PC樹脂):マンセルN3.5近似色 ダークグレー 風防 (鉄):マンセルN3.5近似色 ダークグレー
寸法	外径φ50mm 全長280mm (風防部外径φ53mm、グリップホルダー取り付け時の高さ175mm)
質量	本体:約330g (乾電池を除く)、グリップホルダー:約130g
付属品	グリップホルダー (出荷時に取り付け済み)、ストラップ、取扱説明書 (保証書付)

■外観寸法図 (単位:mm)



(グリップホルダーを取り外した状態)

UNI-PEX

マイク形拡声器



2 Megaphone type

1 Microphone type



3 Hands-free type

New Handy PA SYSTEM



ご使用の際のお願い

正しく安全にお使いいただくため、ご使用前に必ず「取扱説明書」と「安全上のご注意」をよくお読みください。

お客様ご相談センター

0120-56-5245 (通話料無料) 受付時間/9:00~17:00 (土・日・祝日除く)

PHS・携帯電話からのご利用は、
072-855-3334 (通話料がかかります)

商品の内容・組合せ・設置方法などの技術的なお問い合わせにお答えします。
価格・在庫・修理、カタログのご請求は、最寄りの営業所または取扱店へお申し付けください。

ホームページアドレス <http://www.unipex.co.jp>



ISO 9001 14001
日本電音(株)は品質環境マネジメントシステムの認証企業です。

JQA-QM3324 JQA-EM3752
ISO9001認証 ISO14001認証
製造元 日本電音(株) 製造元 日本電音(株)

UNI-PEX

make you happy.

札幌営業所 TEL. (011)733-2101 (代) 札幌市東区北十六条東13-1-7-101 FAX. (011)733-2103
仙台営業所 TEL. (022)232-1295 (代) 仙台市若林区卸町 3-6-11 FAX. (022)232-1297
東京営業所 TEL. (03)3821-3721 (代) 東京都台東区池之端 2-3-17 FAX. (03)3827-5423
横浜事務所 TEL. (045)326-4476 (代) 横浜市西区平沼 1-33-21 FAX. (045)326-4486
新潟営業所 TEL. (025)287-3611 (代) 新潟市中央区山ニツ 3-17-6 FAX. (025)287-3613
金沢営業所 TEL. (076)240-4577 (代) 金沢市古府 1-77-11 FAX. (076)240-6737
静岡営業所 TEL. (054)238-1446 (代) 静岡市駿河区下島 152-5 FAX. (054)238-1453

名古屋営業所 TEL. (052)871-1671 (代) 名古屋市昭和区御器所 1-3-29 FAX. (052)872-4128
大阪営業所 TEL. (06)6632-2855 (代) 大阪市浪速区日本橋 4-2-7 FAX. (06)6644-1624
岡山事務所 TEL. (086)244-2317 (代) FAX. (086)244-4461
高松営業所 TEL. (087)868-1181 (代) 高松市松崎町 1030-6-203 FAX. (087)868-1331
広島営業所 TEL. (082)535-5511 (代) 広島市西区東観音町 17-10 2F FAX. (082)535-5513
福岡営業所 TEL. (092)721-5000 (代) 福岡市中央区大手門 3-9-15 FAX. (092)721-5089
鹿児島営業所 TEL. (099)250-0220 (代) 鹿児島市上之園町 8-12 FAX. (099)257-3327

製造元 日本電音株式会社 発売元 ユニペックス株式会社

本社/CS課 〒573-1132 大阪府枚方市招提田近3-6 TEL. (072)855-3334 (代)

お問い合わせは下記取扱店へ

2021年4月現在

本カタログの表示価格は消費税抜きの価格となりますので別途、所定の消費税が課税されます。

本カタログに記載の価格及び仕様・外観は製品の改良のため予告なく変更することがあります。なお、価格には取り付けのための工事費などは含まれておりません。●カタログと実際の商品の色とは印刷の関係で多少異なる場合があります。



日本電音(株)は品質環境マネジメントシステムの認証企業です。

SONOSTICK 3WAY

OPEN (日本製)

3WAY

<http://www.unipex.co.jp>

マイク形拡声器/MDS-100

SONO STICK 3WAY

デジタルアンプ搭載。

新設計によるハウリング低減効果を実現し
幅広いシーンでスマート拡声。



3WAY シーンに合わせて、使い方を考える

1 マイク形 (本体のみ)



- 軽量・コンパクトなので、持ち運びが簡単です。
- プレゼン、講義、会議室や教室などの屋内シーンに最適です。

2 メガホン形 (グリップホルダーに取付)

※メガホンのような通達性能や防滴性能はございません。



- スピーカー部分に触れ、ハウリングを起こす心配が少なく安心です。
- 拡声方向が、自然に聴衆の方へ向きます。
- スリムなグリップは握りやすく、手が低い位置になるので、拡声時の負担が軽いです。
- 公園、中庭、少人数ツアーや小イベントなどの屋外シーンに最適です。

3 ハンズフリー形 (マイクスタンドに取付)



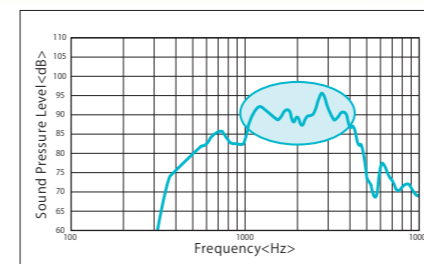
- 市販のマイクスタンドへ取付けることができます。
- スピーチなど、両手を使って話したい時に便利です。
- 前方へ拡声する最適な角度でスタンド立てできます。
- 市販のマイクホルダーより、しっかりと本体を固定できます。
- 取付ねじはW5/16 (JIS規格) に対応しています。

■シーン



■特長

- ①聞き取りやすいクリアな音質特性
- ②強磁力なマグネットを内蔵した2つのスピーカーユニットで前方へ拡声
- ③緊急時に安心な乾電池式
- ④室内用ECOモード切替スイッチ搭載



- 話している内容が聞き取りやすい、自然で明瞭度の高い音質特性です。
- 強磁力なネオジウムマグネット (ネオジウム磁石) を内蔵したスピーカーユニットを2つ、前方への音声が大きくなるように、底面部と前面部に配置しています。
- 緊急時に安心な、乾電池駆動式です (充電式ニッケル水素蓄電池にも対応しています)。
- 出力を下げ電池持続時間を長くする、室内用ECOモード切替スイッチを内部に搭載。

■各部名称

